



# **СКАМЬЯ СО СТОЙКАМИ ПОД ШТАНГУ (с партой) Артикул: D703/2**

## **РУКОВОДСТВО ПОЛЬЗОВАТЕЛЯ**



**\*\* Для обеспечения наиболее эффективной работы изделие постоянно обновляется, поэтому спецификация данного продукта может отличаться от того вида, который представлен в руководстве.**

**\*\* Перед началом эксплуатации тренажёра ознакомьтесь со всеми инструкциями, представленными в данном руководстве. Сохраните руководство для дальнейшего использования.**

# 1. ВАЖНЫЕ ИНСТРУКЦИИ ПО БЕЗОПАСНОСТИ

**ПРЕДУПРЕЖДЕНИЕ** – Перед эксплуатацией оборудования ознакомьтесь со всеми инструкциями. Сохраните руководство для дальнейшего использования.

1. Перед сборкой и эксплуатацией тренажёра ознакомьтесь со всеми инструкциями в данном руководстве. Для безопасной и эффективной работы с тренажёром убедитесь, что оборудование правильно собрано и используется должным образом. Примечание: Обязательно ознакомьте всех пользователей тренажёра с инструкциями и мерами предосторожности.

2. Перед началом работы с тренажёром проконсультируйтесь со своим врачом, чтобы определить, есть ли у Вас какие-либо медицинские или физические противопоказания, которые могут поставить под угрозу Ваше здоровье и безопасность, или препятствовать правильному использованию оборудования. Обязательно обратитесь к врачу за рекомендациями, если Вы принимаете лекарства, которые могут повлиять на Ваш пульс, кровяное давление или уровень холестерина.

3. Чрезмерная нагрузка или неправильная работа с тренажёром может нанести вред Вашему здоровью. Если во время тренировки Вы почувствуете головокружение, слабость или обнаружите у себя какие-либо другие болезненные симптомы, немедленно прекратите тренировку и обратитесь к врачу.

4. Не подпускайте к тренажёру детей и питомцев. Оборудование предназначено исключительно для взрослых.

5. Используйте тренажёр на твёрдой ровной поверхности. Положите под тренажёр специализированное покрытие для защиты пола от загрязнений и любых других повреждений. Для обеспечения безопасности, вокруг оборудования должно находиться не менее 2 метров свободного пространства.

6. Перед первым запуском тренажёра проверьте винты, гайки и другие соединения. Убедитесь, что все крепежи надёжно затянуты. Если во время сборки или эксплуатации тренажёра Вы услышите посторонние шумы, немедленно прекратите работу. Не используйте тренажёр до тех пор, пока проблема не будет устранена.

7. При использовании оборудования надевайте соответствующую спортивную одежду. Не рекомендуется надевать свободную одежду, которая может попасть в движущиеся части тренажёра или ограничить Ваши движения.

8. Тренажёр предназначен исключительно для домашнего использования.

9. Будьте осторожны при подъёме и перемещении тренажёра, чтобы избежать повреждения спины.

10. Сохраните руководство, а также инструменты, используемые при сборке тренажёра. Держите их поблизости, чтобы в случае необходимости Вы могли сразу ими воспользоваться.

11. Данный тренажёр не предназначен для терапевтических целей.

## 2. ИНСТРУКЦИИ ПО УХОДУ ЗА ТРЕНАЖЁРОМ

- Периодически смазывайте подвижные соединения тренажёра после его использования.
- Будьте осторожны, чтобы не повредить пластиковые/металлические детали тренажёра тяжёлыми или острыми предметами.
- Избегайте попадания влаги на оборудование, протирайте тренажёр сухой тряпкой.

Общая нагрузка на стойки не должна превышать 100 кг.



Общая нагрузка на рычаг не должна превышать 80 кг.

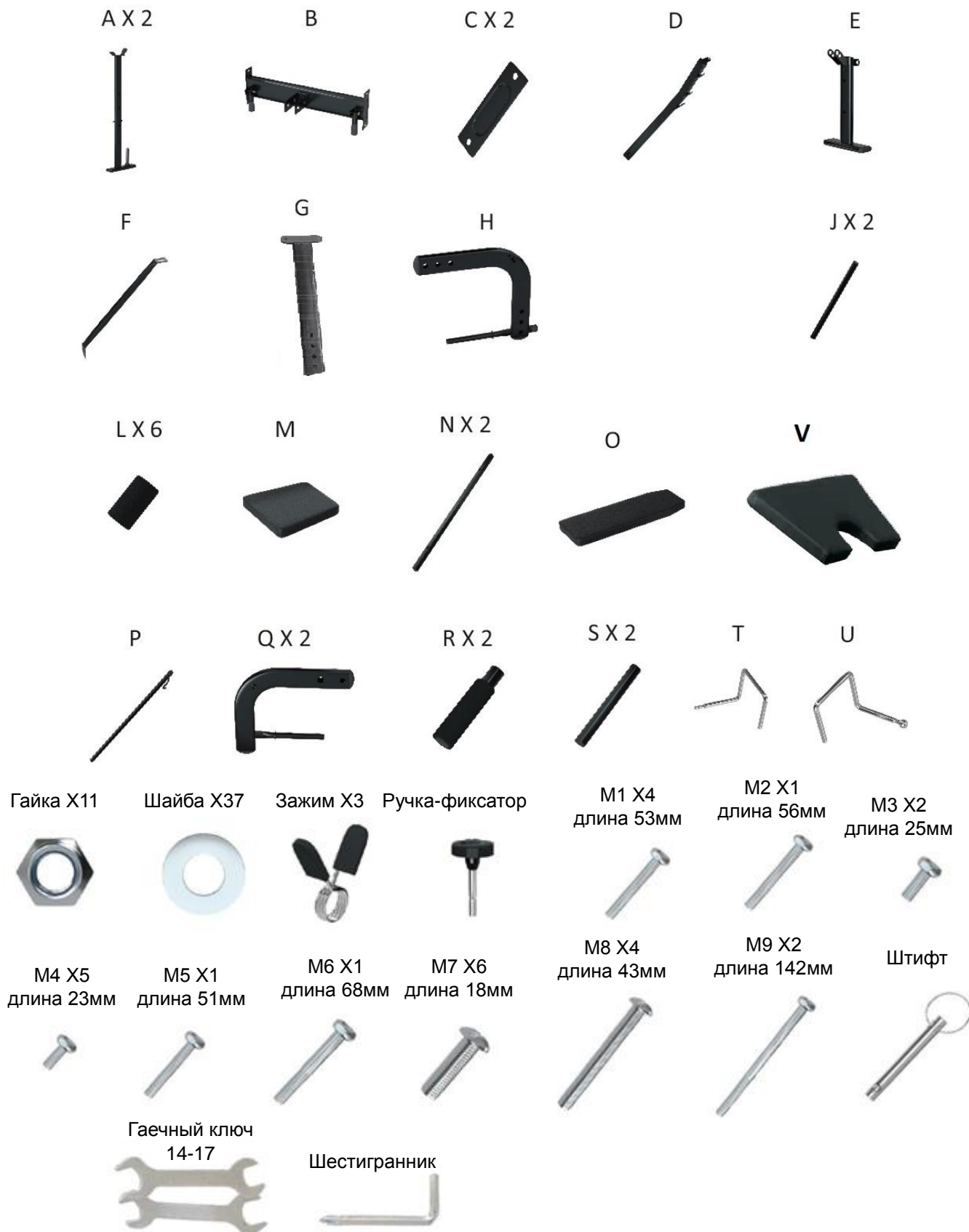
Общая нагрузка на рычаг не должна превышать 40 кг.

Общая нагрузка на тренажёр не должна превышать 180 кг, включая вес пользователя и все грузовые пластины.

### 3. СПЕЦИФИКАЦИЯ – Предварительная сборка

#### \*\*\* Напоминание: Советы по сборке

Перед началом сборки установите все болты в соответствующие соединения тренажёра. Не затягивайте болты на данном этапе. После того, как все детали будут установлены, затяните болты. Подобные действия сделают сборку более эффективной и экономичной по времени.



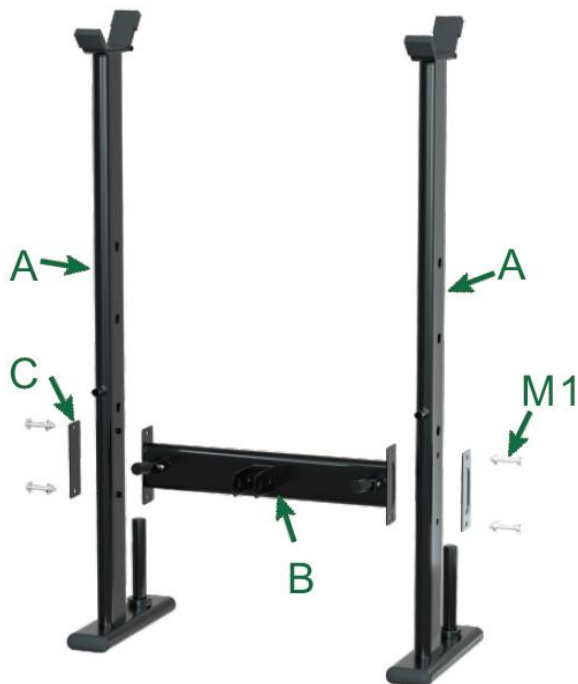


## 4. ИНСТРУКЦИЯ ПО СБОРКЕ

### ШАГ 1:

Соберите опорную конструкцию, как показано на рисунке. В опоре задействованы стойки (A) и перекладина (B), а также пластины (C), которые нужны для крепления. Зафиксируйте детали при помощи:

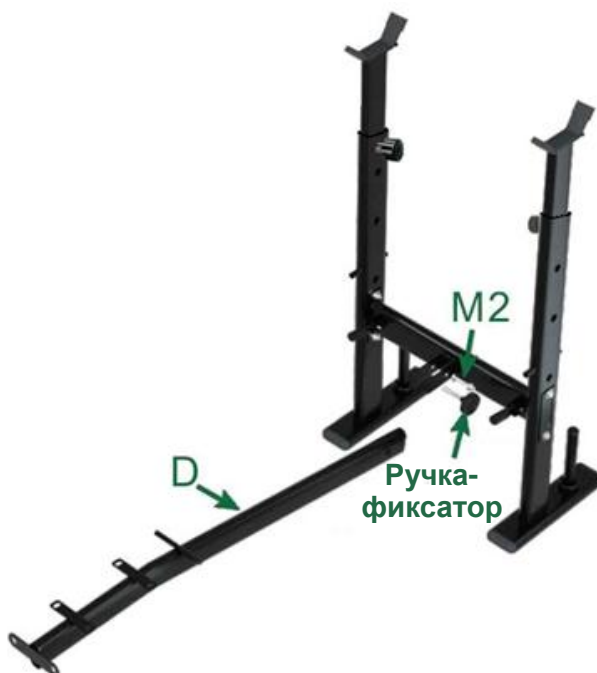
- Болт M1 X 53мм (4 шт.)
- Шайба (8 шт.)
- Гайка (4 шт.)



### ШАГ 2:

Закрепите на конструкции главную раму (D) при помощи:

- Болт M2 X 56мм (1 шт.)
- Шайба (2 шт.)
- Гайка (1 шт.)
- Ручка-фиксатор (1 шт.)



### ШАГ 3:

Прикрепите переднюю опору (E) к главной раме при помощи:

- Болт M3 X 25мм (2 шт.)
- Шайба (4 шт.)
- Гайка (2 шт.)



### ШАГ 4:

Закрепите соединительную штангу (F) между рамой и передней опорой при помощи:

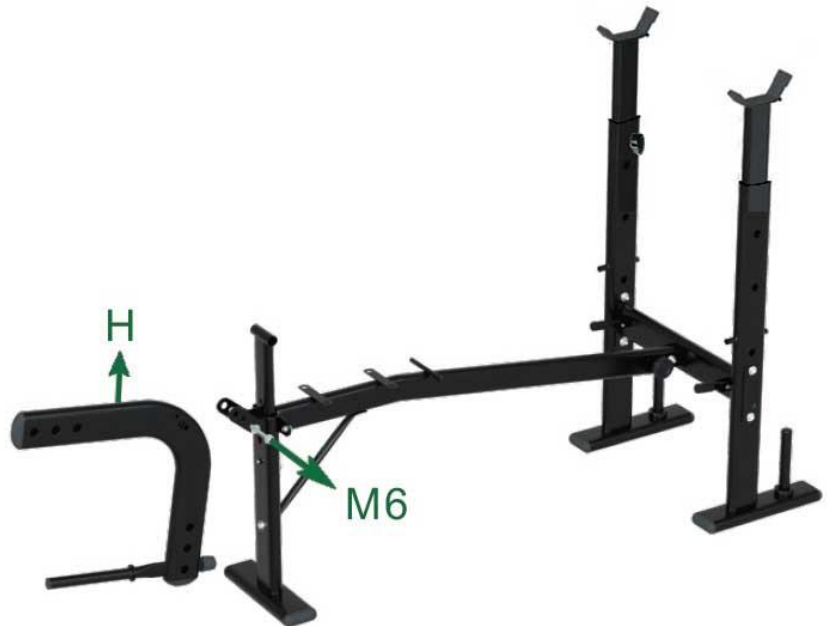
- Болт M4 X 23мм (1 шт.)
- Шайба (1 шт.)
- Болт M5 X 51мм (1 шт.)
- Шайба (2 шт.)
- Гайка (1 шт.)



## ШАГ 5:

Закрепите рычаг (H) на опоре при помощи:

- Болт М6 X 68мм (1 шт.)
- Шайба (2 шт.)
- Гайка (1 шт.)



## ШАГ 6:

Установите трубки для валиков (J) – в места, обозначенные на рисунке.





## ШАГ 7:

С двух сторон труб разместите валики (L).



## ШАГ 8:

Закрепите сиденье (M) на раме при помощи:

- Болт M7 X 18мм (4 шт.)
- Шайба (4 шт.)



## ШАГ 9:

Закрепите на раме два держателя (N).



## ШАГ 10:

Закрепите на держателях спинку (O) при помощи:

- Болт M8 X 43мм (4 шт.)
- Шайба (4 шт.)



## ШАГ 11:

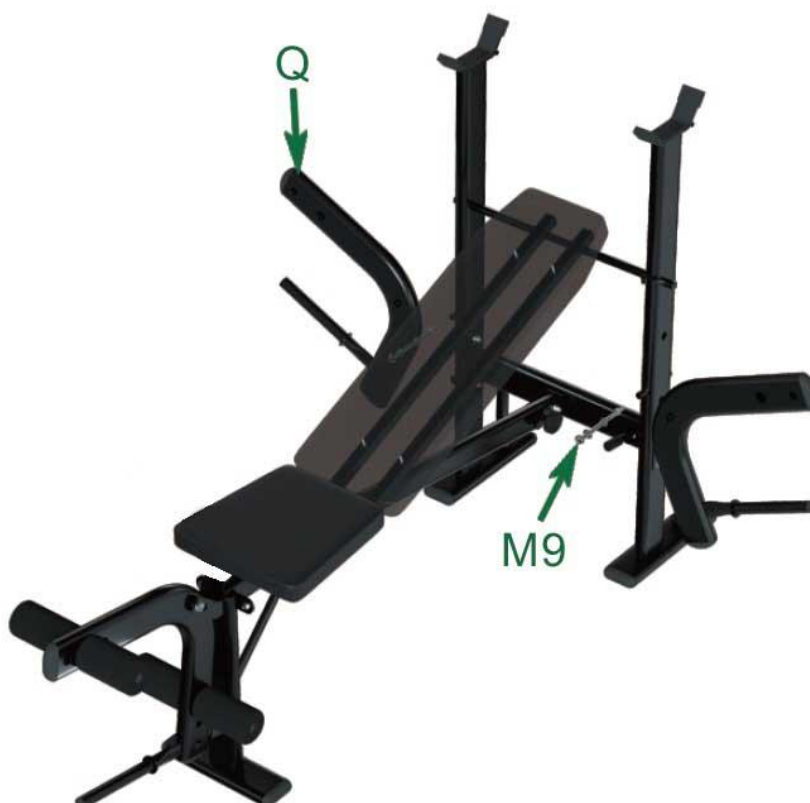
Установите наклонную раму (P), как показано на рисунке.



## ШАГ 12:

Разместите два рычага (Q) по бокам конструкции, закрепите детали при помощи:

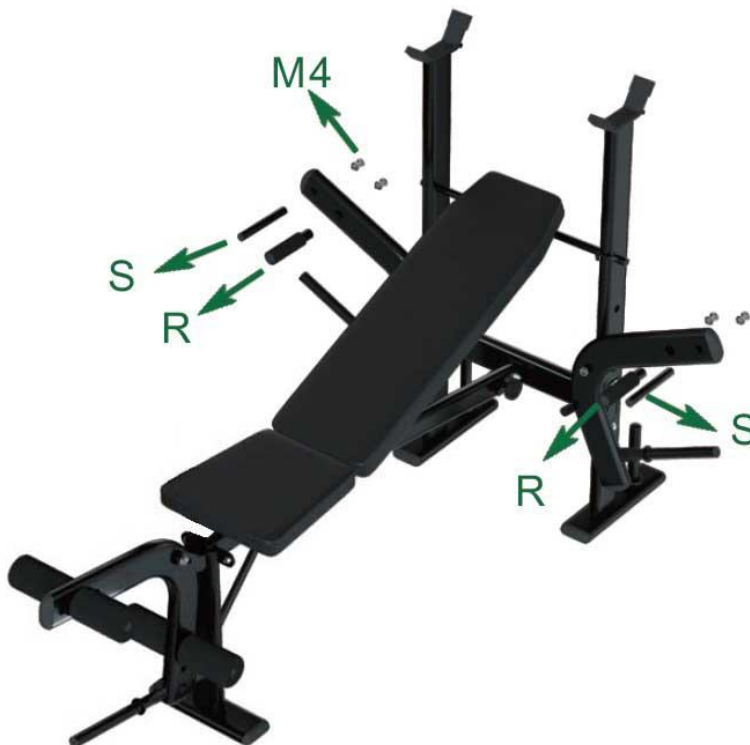
- Болт M9 X 142мм (2 шт.)
- Шайба (4 шт.)
- Гайка (2 шт.)



## ШАГ 13:

Установите в рычаги рукоятки (R) и трубки для валиков (S), закрепите детали при помощи:

- Болт M4 X 23мм (4 шт.)
- Шайба (4 шт.)



## ШАГ 14:

Установите валики (L).

Разместите зажимы на посадочные втулки.

Закрепите на стойках предохранительные крюки (T) и (U).



## ШАГ 15:

Закрепите парту для бицепса (I) на стойке при помощи:

- Болт M7 X 18мм (4 шт.)
- Шайба (4 шт.)



## ШАГ 16:

Установите полученную конструкцию в переднюю опору и зафиксируйте при помощи штифта.



# Тренажёр в сборе

