

BRONZE GYM

R800M

ВЕЛОЭРГОМЕТР



РУКОВОДСТВО ПОЛЬЗОВАТЕЛЯ



Сборка



Обзор



BRONZE GYM

Ссылка на наш канал на youtube:
[youtube.com/@bronzegym](https://www.youtube.com/@bronzegym)



Наведите камеру телефона на QR код, чтобы получить больше информации об оборудовании.

Обращаем ваше внимание, что на вашу модель оборудования может не быть видеопояснений. Мы очень стараемся как можно скорее решить эту задачу.

Уважаемый покупатель!

Поздравляем с удачным приобретением! Вы приобрели современный тренажер, который, как мы надеемся, станет Вашим лучшим помощником. Он сочетает в себе передовые технологии и современный дизайн. Постоянно используя этот тренажер, Вы сможете укрепить сердечно-сосудистую систему и приобрести хорошую физическую форму. Надеемся, что данная модель удовлетворит все Ваши требования.

Прежде чем приступить к эксплуатации тренажера, внимательно изучите настоящее руководство и сохраните его для дальнейшего использования. В случае возникших дополнительных вопросов обратитесь к продавцу или в сервисный центр, который проконсультирует Вас и поможет устранить возникшую проблему.

Обязательно сохраняйте инструкцию по эксплуатации, это поможет Вам по прошествии времени вспомнить о функциях тренажера и правилах его использования.

Если у Вас возникли какие-либо вопросы по эксплуатации данного тренажера, свяжитесь со службой технической поддержки или уполномоченным дилером, у которого Вы приобрели тренажер.



Внимание!

Перед тем как приступить к тренировкам, настоятельно рекомендуем пройти полное медицинское обследование, особенно если у Вас есть наследственная предрасположенность к повышенному давлению или сердечно-сосудистым заболеваниям. Неправильное или чрезмерно интенсивное выполнение упражнений может повредить Вашему здоровью.

Транспортировка и эксплуатация тренажера

1. Тренажер должен транспортироваться только в заводской упаковке;
2. Заводская упаковка не должна быть повреждена и нарушена;
3. При транспортировке тренажер должен быть надежно защищен от дождя, влаги, атмосферных осадков, механических повреждений.

Хранение тренажера

Тренажер рекомендуется хранить и использовать только в сухих отапливаемых помещениях со следующими значениями:

- Температура: +10-+35С;
- Влажность: 50-75%.

Если Ваш тренажер перевозился или хранился при низкой температуре или в условиях высокой влажности (имеет следы конденсации влаги), необходимо перед эксплуатацией выдержать его в нормальных условиях не менее 4 часов, и только после этого можно приступить к эксплуатации.

Рекомендации по сборке

Перед сборкой тренажера тщательно изучите ее последовательность и выполняйте все рекомендации. Используйте для сборки приложенный или рекомендуемый инструмент. Убедитесь, что в наличии имеются все детали и инструменты и они не имеют повреждений. Не прикладывайте чрезмерных усилий к инструменту при сборке во избежание травм и повреждения элементов конструкции тренажера. Сначала соберите все элементы конструкции, не до конца затянув гайки и болты, и, убедившись, что конструкция собрана правильно, окончательно затяните их.

Каждый тренажер на заводе проходит проверку качества. Это необходимо, чтобы убедиться в корректной работе всех узлов тренажера.

При этом может потребоваться частичная или полная сборка (зависит от конкретной модели). В связи с этим в местах соединений элементов тренажера могут остаться следы сборки, стыковки деталей и использования технологического крепежа.

Перед тем как начать тренировку

Перед первым занятием проверьте, правильно ли была проведена сборка тренажера. Ознакомьтесь со всеми функциями и настройками тренажера и проводите тренировки в строгом соответствии с инструкцией по эксплуатации. Перед началом тренировки убедитесь, что все защитные элементы надежно установлены и закреплены, проверьте надежность механических и электрических соединений. Установите тренажер на ровную нескользящую поверхность, оставляя с каждой стороны не менее 0,9 м свободного пространства. Для снижения шума и вибраций рекомендуется использовать и подкладывать под тренажер специальные резиновые коврики, также это позволит избежать царапин, сколов и вмятин, если напольное покрытие в Вашем доме выполнено из деликатных материалов (паркетная доска, штучный паркет, натуральный линолеум, пробковое покрытие и т. п.).

Выбор места для тренажера

Место, где установлен тренажер, должно быть хорошо освещенным и проветриваемым. Установите тренажер на твердой, ровной поверхности так, чтобы расстояние от стены или других предметов было достаточным.

Рекомендуемое пространство должно быть не менее 70 см по бокам, не менее 30 см перед оборудованием, не менее 110 см позади него.

В случае неисправности или поломки необходимо обеспечить доступ к оборудованию для сервисного инженера.

Свободное пространство сзади тренажера обеспечит Вам комфортный подход к тренажеру и спуск с него.

Если Вы ставите тренажер на ковер, необходимо подложить под него коврик из твердого пластика, чтобы предохранить ковер и оборудование от возможных повреждений. Также это позволит избежать царапин, сколов и вмятин, если напольное покрытие в Вашем доме выполнено из деликатных материалов (паркетная доска, штучный паркет, натуральный линолеум, пробковое покрытие и т. п.)

Не размещайте тренажер в помещениях с высокой влажностью, например, рядом с парной, сауной или закрытым бассейном. Водяные пары или хлор могут отрицательно повлиять на электронные и другие компоненты тренажера.

Рекомендации по уходу и техническому обслуживанию тренажера

Регулярное и своевременное техническое обслуживание продлевает срок службы тренажера и сводит Ваши обращения в сервисную службу до минимума. Своевременное проведение технического обслуживания является обязательным условием для сохранения гарантии на тренажер. Для этого мы рекомендуем Вам выполнять следующие профилактические процедуры.

Общие рекомендации по уходу

Перед любым обслуживанием обязательно отключайте тренажер от электрической сети. К обслуживанию можно приступать примерно через 60 секунд, когда произойдет полное обесточивание внутренних электрических цепей тренажера. Регулярно осматривайте Ваш тренажер на предмет отсутствия посторонних предметов, пыли и грязи в тренажере.

Не применяйте абразивные препараты, агрессивные жидкости для чистки рабочих поверхностей тренажера – ацетон, бензин, уайт-спирит, бензол и их производные - во избежание повреждения лакокрасочных покрытий и пластиковых деталей. Для ухода рекомендуется применять слегка смоченную нейтральным (слабощелочным) мыльным раствором ткань с последующей протиркой сухой тканью.

ЕЖЕДНЕВНО (ПОСЛЕ КАЖДОЙ ТРЕНИРОВКИ)

- Рекомендуем вам ежедневно протирать тренажер влажной тканью с мягким чистящим средством

ЕЖЕНЕДЕЛЬНО

- Проверьте горизонтальное положение тренажёра. В случае необходимости выровняйте его с помощью регулируемых ножек по уровню пола;
- Протрите детали тренажёра: консоль, поручни, направляющие роликов от пыли, грязи и пота.



ЕЖЕМЕСЯЧНО – ВАЖНО

- Проверьте затяжку винтов на всех резьбовых соединениях тренажера;
- Убедитесь в отсутствии люфта после затяжки винтов;
- Пропылесосьте пространство под и вокруг тренажёра;
- Удалите грязь из накладок в педалях;
- Убедитесь в отсутствие сколов и трещин на пластиковых декоративных элементах оборудования;
- Проверьте работу регулятора нагрузки во всем диапазоне его значений;
- Проверьте работу дисплея консоли на каждой из программ тренировок. При значительном снижении контрастности изображения на дисплее, замените в нем элементы питания.



ЕЖЕКВАРТАЛЬНО – ОЧЕНЬ ВАЖНО

- Снимите пластиковые кожухи и смажьте шарнирные соединения рычагов педалей и поручней (рекомендуется использовать тефлоновую смазку);
- Снимите защитный кожух. Проверьте состояние и натяжение приводного ремня. В случае необходимости замените ремень или отрегулируйте его натяжение;
- Проверьте ось шкива на предмет люфта;
- Проверьте крепление маховика;
- Оцените состояние подшипников на оси шкива и маховика на предмет люфта относительно посадочного места.

Для выполнения работ по техническому обслуживанию и ремонту тренажёра рекомендуем обращаться к специалистам сервисного центра.

Электробезопасность (для тренажеров с питанием от сети)

Соблюдайте все меры предосторожности, принятые при работе с электрическим оборудованием. Тренажер должен подключаться только к заземленной розетке. Это снижает риск удара током при поломке или сбое в работе. Тренажер снабжен шнуром с жилой для заземления и вилкой с ножкой заземления. Вставьте вилку в соответствующую питающую розетку, установленную и заземленную с соблюдением действующих нормативов. Перед каждым использованием осмотрите электрический соединительный шнур на предмет отсутствия его повреждений.

Неправильное подключение может стать причиной удара током. Если у Вас возникли сомнения в правильности заземления, обратитесь к электрику или представителю сервисной службы. Не меняйте вилку тренажера. Если комплектуемая вилка не подходит к Вашей розетке, обратитесь к электрику и установите нужную розетку. Не применяйте дополнительные электрические удлинители, переходные адаптеры между электрической сетью и тренажером. Это может нарушить работу системы УЗО и увеличить риск поражения электрическим током, а также явиться обоснованным отказом в гарантийном обслуживании. Не прячьте шнур питания под ковер и не ставьте на него предметы, способные пережать или повредить его. Не допускайте, чтобы шнур питания касался нагретых поверхностей. В случае скачка напряжения в некоторых тренажерах предусмотрено автоматическое отключение.



Внимание!

Пользуйтесь только оригинальным адаптером (блок питания) для подключения тренажёра к электросети (там, где он есть конструктивно). Подключение адаптера с другими параметрами приведёт к выходу из строя электронных блоков управления вашего тренажёра.

Полезные советы

- Можно добавить в свой план занятий аэробные упражнения — ходьбу, бег трусцой, плавание, танцы или езду на велосипеде. Постоянно контролируйте пульс. Если у вас нет электронного кардиодатчика, уточните у врача, как измерять пульс вручную на запястье или шее. Определите целевую ЧСС;
- Пейте достаточно воды во время тренировки, так как организм активно теряет влагу и важно восстанавливать водный баланс, чтобы избежать обезвоживания. Не пейте слишком много холодной воды и напитков, их температура должна быть комнатной;
- Тренажёр не является медицинским прибором;
- ПОЧЕМУ В ДОМАШНИХ УСЛОВИЯХ ТРЕНАЖЕР ЗВУЧИТ ГРОМЧЕ, ЧЕМ В МАГАЗИНЕ? В условиях демонстрационного зала возникает впечатление, что все тренажёры звучат тише, так как фоновый уровень шума там выше, чем у вас дома. Кроме того, цементный пол с ковровым покрытием приглушает звуки, по сравнению с паркетными(деревянными) полами. Если тренажёр стоит рядом со стеной, это также усиливает отражение шума. Для приглушения уровня шума используйте специальный резиновый коврик.

Гарантия

С условиями и сроками гарантии Вы можете ознакомиться на сайте <https://fitathlon.ru/fitathlon-service/quarantee.pdf>

Гарантия наших брендов является твердым обязательством по обеспечению высокого качества оборудования.

Перед покупкой и эксплуатацией рекомендуем ознакомиться с содержанием гарантийного талона, размещенного по указанной выше ссылке.

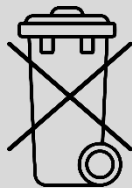
Обратите внимание, что сроки гарантии отличаются для тренажеров с разным уровнем использования: домашним, полупрофессиональным и коммерческим.

Авторизованные сервисные центры представлены по всей России. Наши профессионалы гарантируют качественное обслуживание и ремонт, следуя стандартам бренда.

Сохраняйте стикеры с уникальным серийным номером. Они являются залогом оказания гарантийного ремонта. При наличии стикера гарантийный талон не требуется.

С контактами сервисных центров можно ознакомиться на сайте <https://fitathlon.ru/fitathlon-service/>

Указания по утилизации



Данный тренажер не относится к бытовым отходам.
Пожалуйста, не выбрасывайте оборудование вместе с бытовыми отходами.

Надлежащий отдельный сбор разобранных приборов, которые впоследствии отправятся на переработку, утилизацию или экологичное захоронение, способствует предотвращению возможных негативных воздействий на окружающую среду и здоровье человека, а также позволяет повторно использовать материалы, из которых изготовлено устройство. За незаконную утилизацию устройства пользователь может быть привлечен к административной ответственности, предусмотренной действующим законодательством.



Внимание

Тренажер предназначен для коммерческого использования.



Инструкция по технике безопасности

Чтобы гарантировать безопасность, используйте данное оборудование правильно. Внимательно прочитайте приведенную ниже информацию перед использованием тренажера. Важно прочитать все данное руководство перед сборкой и использованием оборудования. Безопасное и эффективное использование может быть только в том случае, если оборудование собрано, обслуживается и используется надлежащим образом.

1. Проконсультируйтесь с врачом, чтобы определить, есть ли у вас какие-либо медицинские или физические заболевания, которые могут поставить под угрозу здоровье и безопасность или помешать использовать оборудование должным образом. Консультация врача необходима при приеме лекарств, которые влияют на частоту сердечных сокращений, кровяное давление или уровень холестерина;
2. Всегда следите за физическим состоянием во время тренировок. Неправильное использование тренажера может повлиять на здоровье. При наличии каких-либо симптомов (включая головную боль, боль в груди, нерегулярное сердцебиение, одышку, головокружение, тошноту), немедленно прекратите тренировку и проконсультируйтесь с врачом перед повторной тренировкой;
3. Не допускайте детей и домашних животных к тренажеру. Тренажер предназначен только для использования взрослыми;
4. Расположите тренажер на устойчивой и горизонтальной поверхности и положите защитный материал на пол или ковер, чтобы не повредить пол;
5. Убедитесь, что все болты и гайки правильно затянуты перед использованием тренажера. Безопасное использование тренажера может быть гарантировано только в том случае, если проводится регулярное техническое обслуживание и ремонт, а изношенные и сломанные детали также заменяются;
6. Прекратите использовать тренажер при обнаружении каких-либо неисправных деталей или, если услышите какой-либо странный шум. Убедитесь, что все проблемы устранены, прежде чем использовать тренажер снова;
7. Всегда надевайте соответствующую одежду и обувь, которые подходят для тренировки на тренажере. Не рекомендуется носить одежду свободного покроя, так как свободная одежда может затруднить работу тренажера и, возможно, стать причиной травмы;
8. Следует избегать хранения тренажера в очень холодных, жарких или влажных помещениях, так как это может привести к коррозии и другим связанным с ней проблемам;
9. Данный тренажер предназначен только для коммерческого использования;
10. Данное устройство предназначено только для использования внутри помещений. Максимальный вес пользователя указан в технических характеристиках;
11. Соблюдайте осторожность при перемещении данного оборудования, чтобы избежать травм;
12. Храните данное руководство по эксплуатации и инструменты для установки в безопасном месте;
13. Данный тренажер не предназначен для профессионального медицинского оздоровления.

Инструкция по сборке оборудования



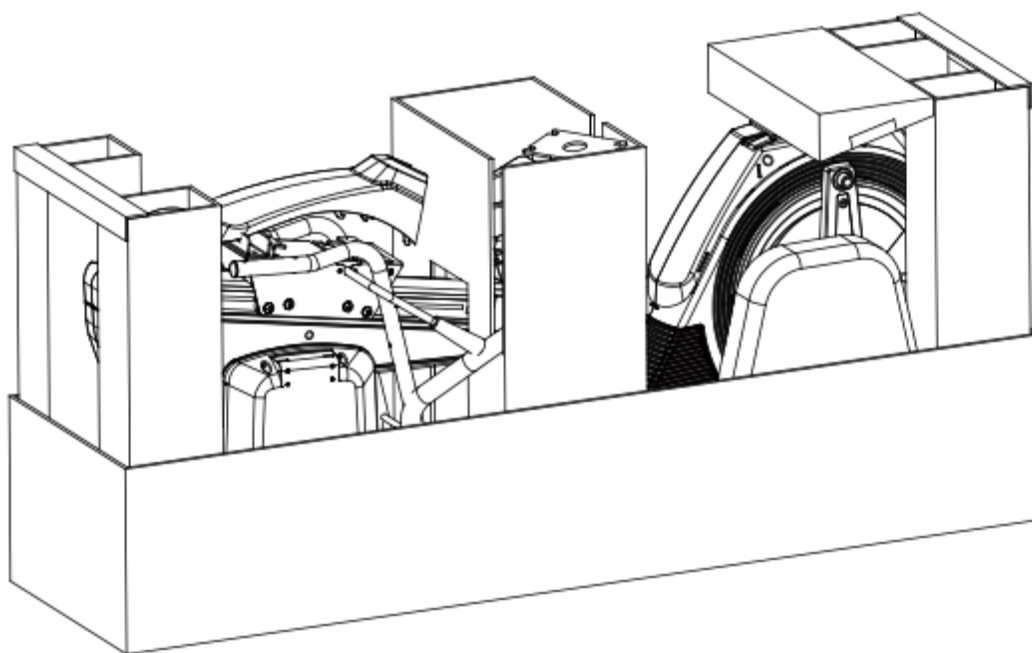
Внимание

Производитель оставляет за собой право вносить изменения в продукт без предварительного уведомления.

Шаг 1

Для удобства сборки некоторые важные детали были предварительно собраны. Перед сборкой прочтите данное руководство пользователя. Затем следуйте инструкциям по сборке тренажера шаг за шагом. Проверьте все запчасти, которые находятся в коробке.

- (1) Достаньте все детали из коробки, снимите упаковку и разложите запчасти на полу по порядку, одну за другой.
- (2) Оставьте вокруг тренажера достаточное пространство не менее 1,5 метра.



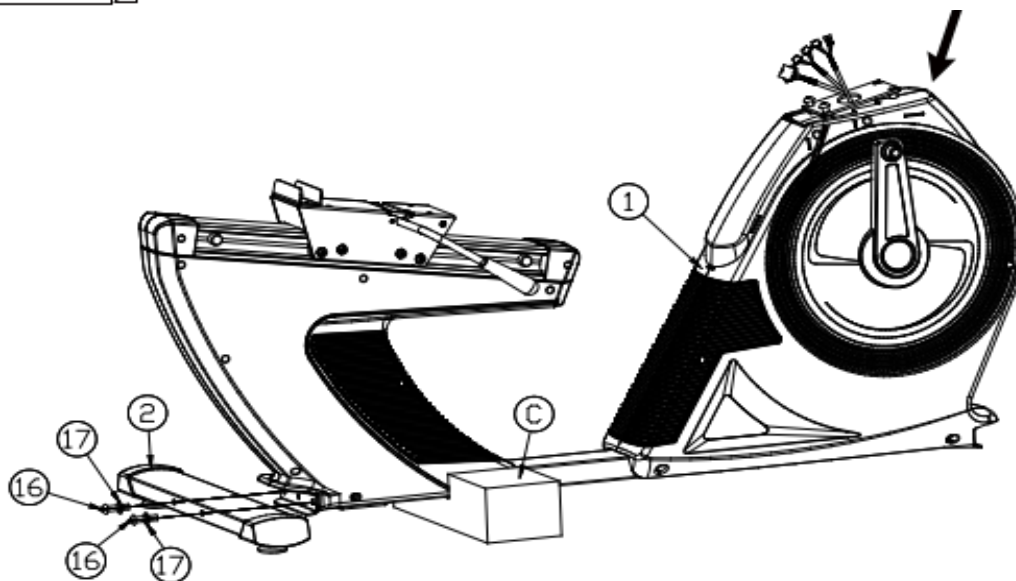
Шаг 4. Задний стабилизатор в сборке

На данном этапе для сборки требуются 2 человека. После распаковки тренажера подложите под изделие пенопласт (С), как показано на рисунке ниже. Один человек должен держать переднюю часть тренажера.

Найдите задний стабилизатор (2). Установите задний стабилизатор на основную раму (1) и закрепите с помощью 2 винтов 3/8"-16*105 (16) и 2 плоских шайб Ф10. 4*Ф25*2.0 (17). Теперь можно убрать пенопласт (С).

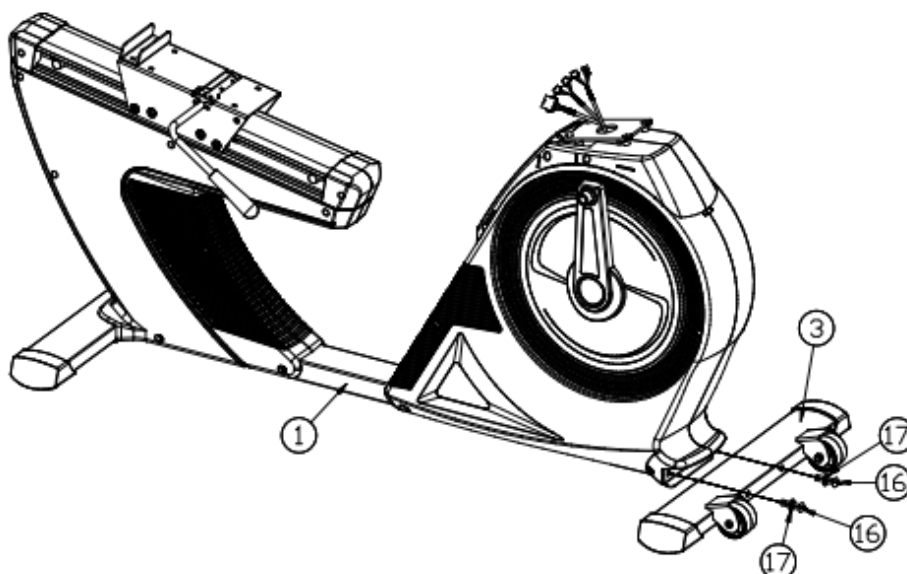


Держите тренажер так, чтобы передняя часть не упала



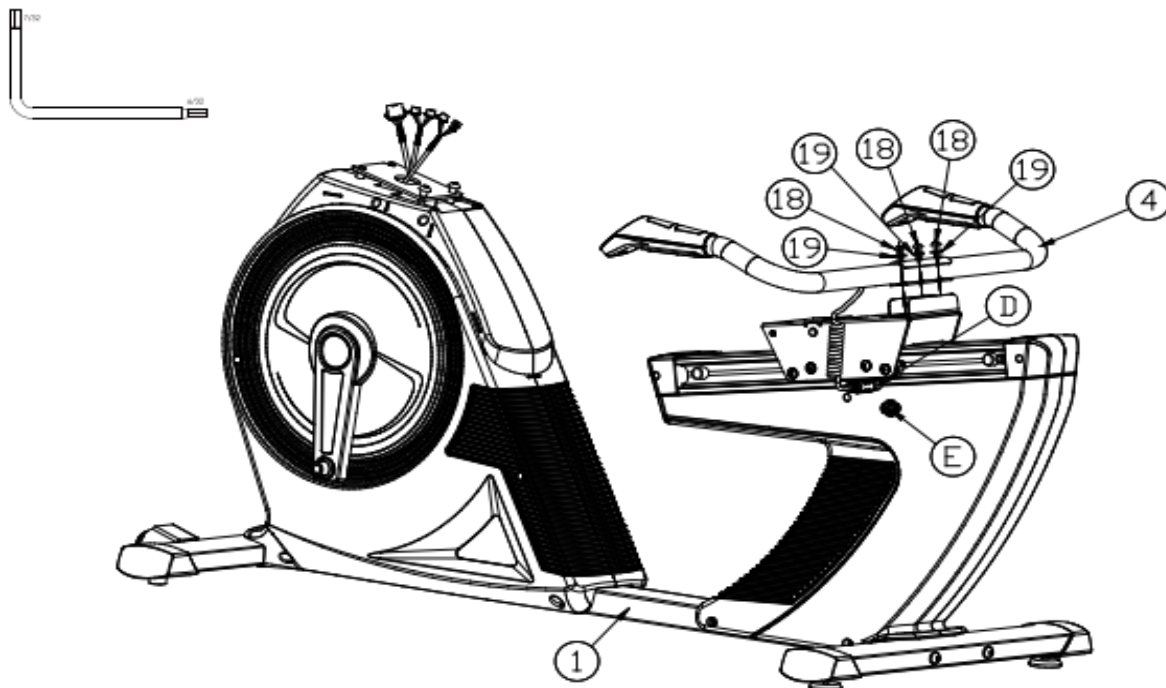
Шаг 5. Передний стабилизатор в сборке.

Найдите передний стабилизатор (3). Установите передний стабилизатор на основную раму (1) и закрепите с помощью 2 винтов 3/8"-16*105 (16) и 2 плоских шайб Ф10. 4*Ф25*2.0 (17).



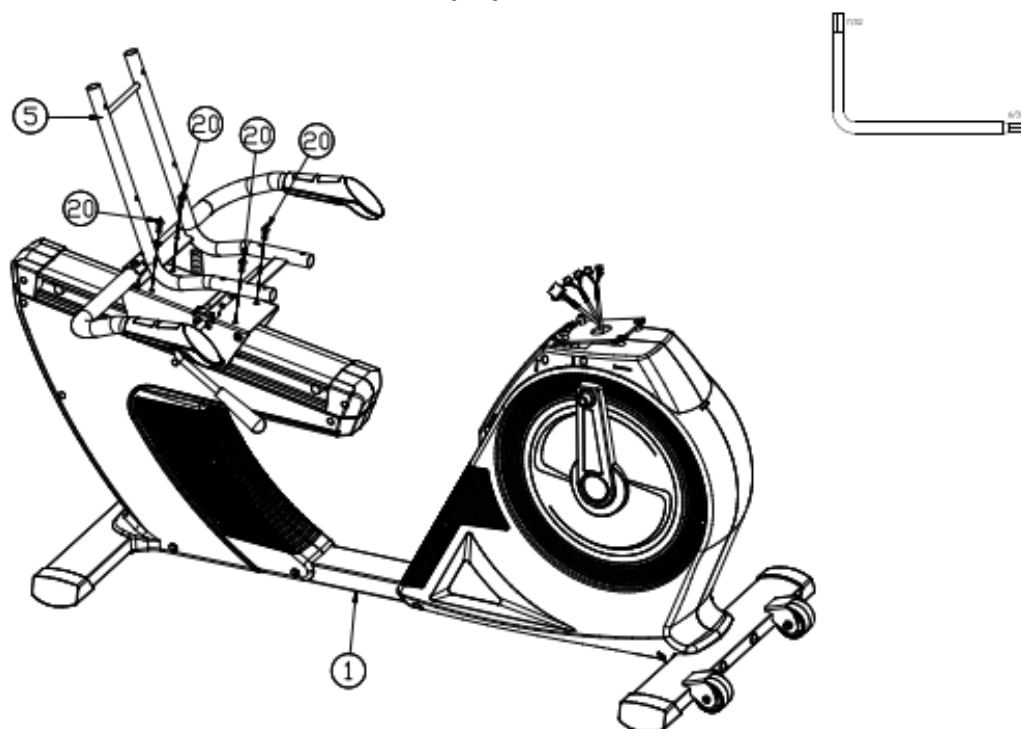
Шаг 6. Сборка руля

Найдите руль (4). Установите руль на основную раму (1) и закрепите с помощью 3 болтов 5/16"-18*58 (18) и 3 шайб М8 (19), затем затяните болты. Вставьте заглушку руля (4) в разъем E.



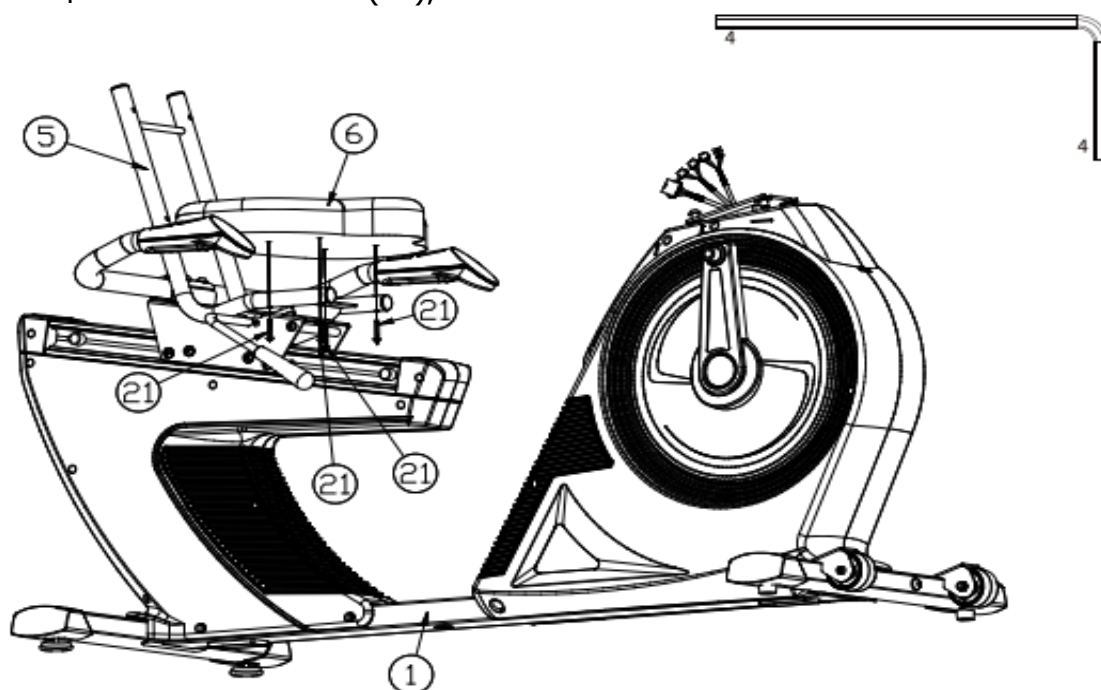
Шаг 7. Сборка рамы спинки сиденья

Найдите раму спинку сиденья (5). Установите раму спинку (5) на основную раму (1) и закрепите с помощью 4 болтов 5/16"-*20(20), затем затяните болты.



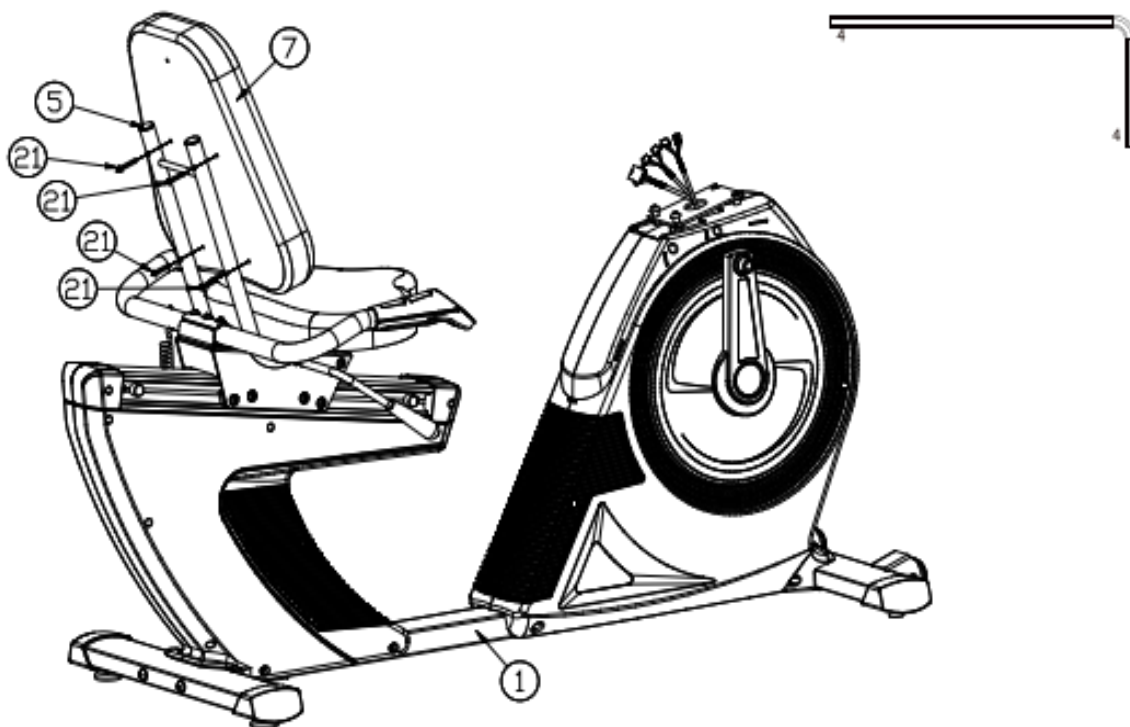
Шаг 8. Сборка сиденья

Найдите сиденье (6). Прикрепите сиденье (6) к раме спинки (6) и закрепите детали с помощью 4 болтов М6*40 (21), а затем затяните болты.



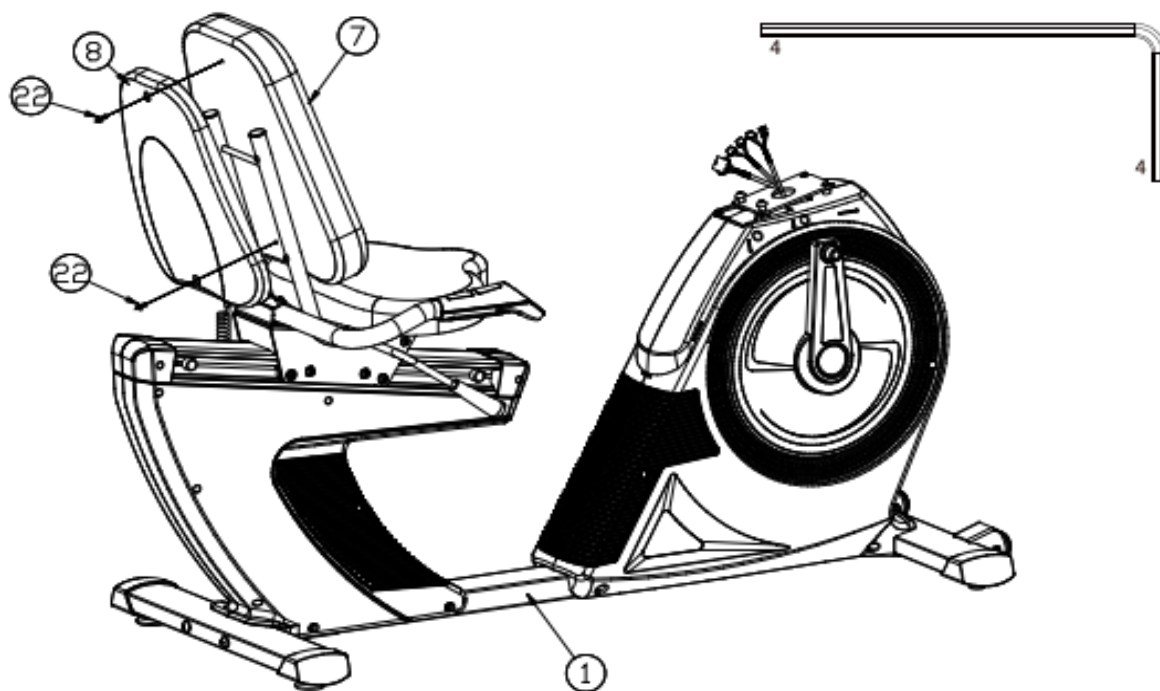
Шаг 9. Установка спинки в сборке

Найдите спинку сиденья (7). Установите спинку (7) на раму (5) и закрепите с помощью 4 болтов М6*40 (21), затем затяните болты.



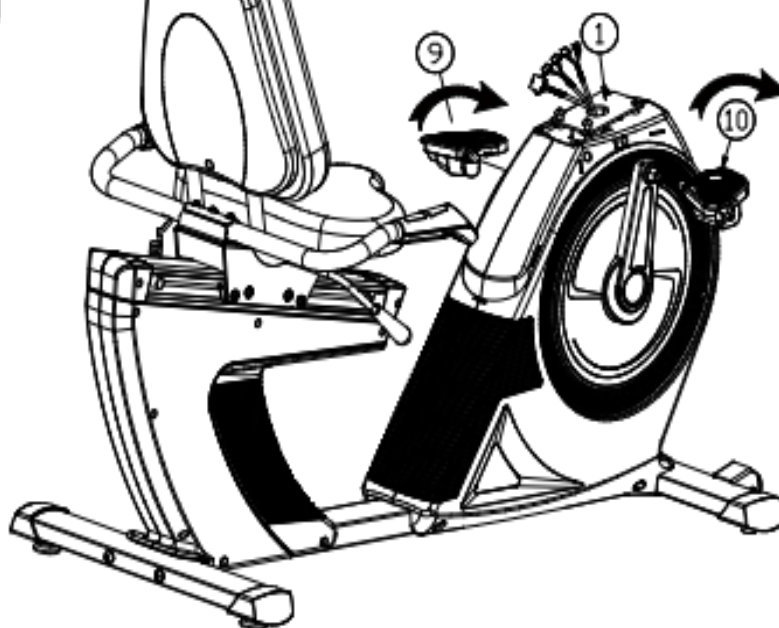
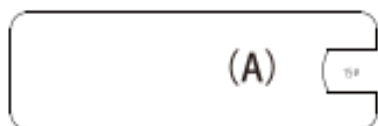
Шаг 10. Установка кожуха спинки сиденья

Найдите декоративный кожух спинки сиденья (8). Установите декоративный кожух на спинку сиденья (8) и закрепите с помощью 2 болтов М6*12 (22), затем затяните болты.



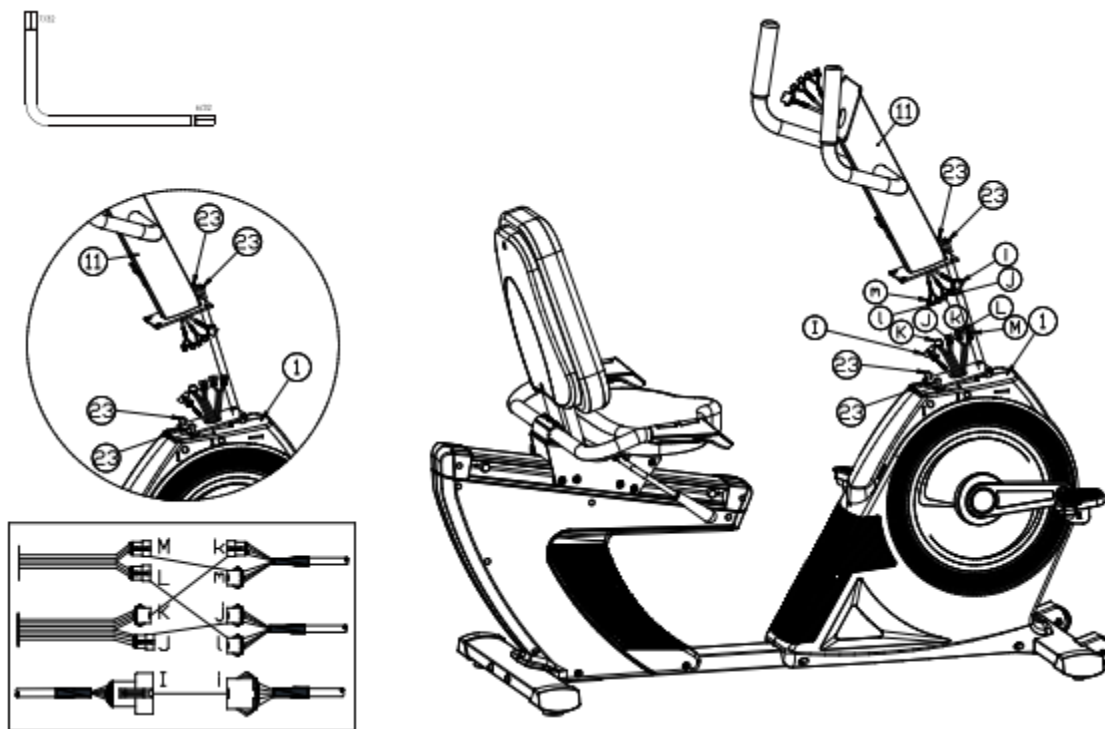
Шаг 11. Установка левой и правой педалей

Найдите левую (14) и правую (15) педали по наклейке (L=левая, R=правая). Затяните левую педаль (14) с помощью гаечного ключа против часовой стрелки, а затем затяните правую педаль (15) по часовой стрелке.



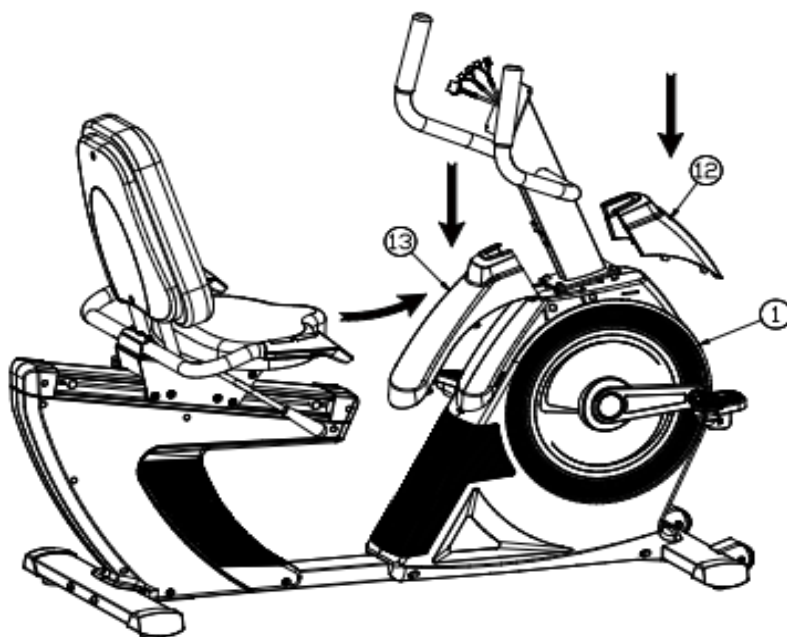
Шаг 12. Установка вертикальной стойки

На данном шаге для сборки требуются 2 человека. Один человек должен удерживать стойку (11) рядом с основной рамой (1), пока другой подсоединяет кабели (I) и (i), (J) и (j), (K) и (k), (L) и (l), (M) и (m). Затем необходимо поместить концы кабелей внутрь вертикальной стойки (11). Не зажимайте кабели. Установите и закрепите вертикальную стойку (11) на основной раме с помощью 2 болтов 3/8"*20(23), предварительно установленных на основной раме, и 2 болтов 3/8"*20(23).



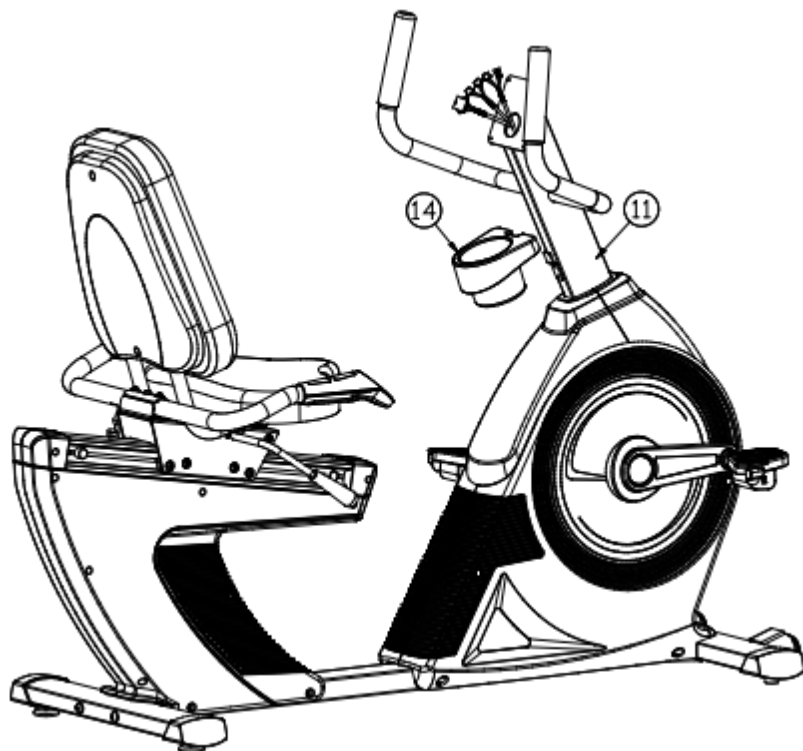
Шаг 13. Установка переднего и заднего кожухов

Найдите передний кожух (12) и задний кожух (13). Совместите отверстия на основной раме и установите задний кожух (13) по направлению, указанному стрелкой, а затем установите передний кожух (12) на основную раму. Надавите на задний кожух (13) до упора, пока деталь не зафиксируется.



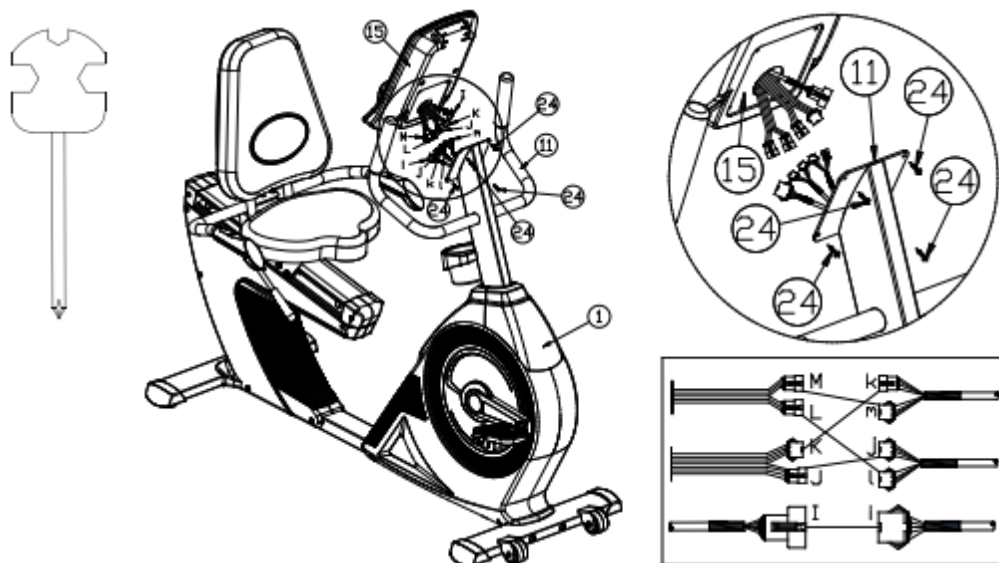
Шаг 14. Установка держателя бутылки с водой

Найдите держатель для бутылки с водой (14). Совместите отверстия на вертикальной стойке (11) и закрепите держатель для бутылки с водой (14).



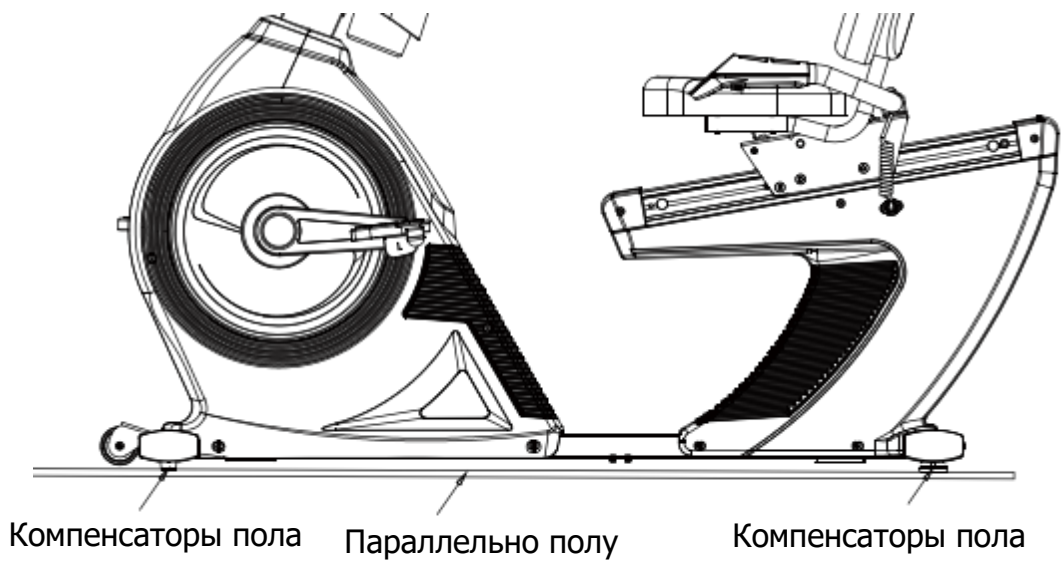
Шаг 14. Сборка консоли

На данном этапе для сборки требуются 2 человека. Найдите консоль (15). Один человек должен держать консоль (15) близко к вертикальной стойке (11), пока другой соединяет кабели (I) и (i), (J) и (j), (K) и (k), (L) и (l), (M) и (m). Подсоедините разъемы кабелей к консоли. Не пережимайте кабели. Совместите отверстия на вертикальной стойке (11), установите консоль (15) на вертикальную стойку (11) и закрепите с помощью 4 винтов (24) #8-18*16.



Сборка завершена.

Расположите тренажер параллельно полу и отрегулируйте компенсаторы пола.

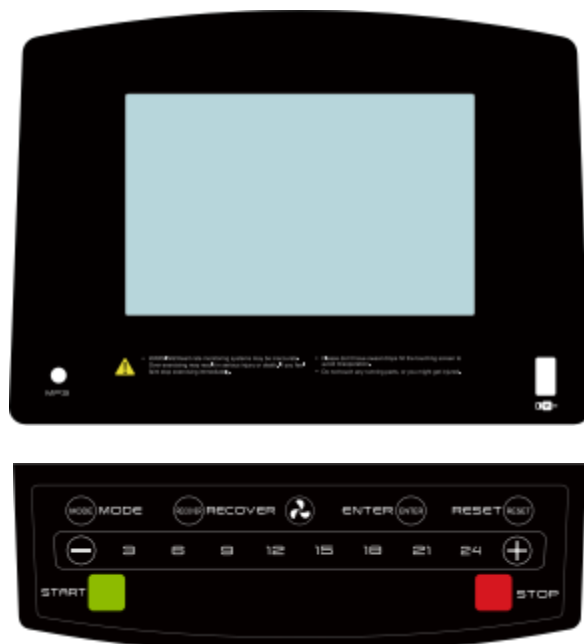


Работа с консолью



Внимание

Производитель оставляет за собой право вносить изменения в продукт без предварительного уведомления.



ФУНКЦИОНАЛЬНЫЕ КЛАВИШИ

MODE (РЕЖИМ): нажмите данную клавишу, чтобы выбрать MANUAL (РУЧНОЙ РЕЖИМ) /PROGRAMS (ПРОГРАММЫ)/PERSONAL (ПОЛЬЗОВАТЕЛЬСКИЙ РЕЖИМ) / H.R.C (ПУЛЬСОЗАВИСИМАЯ ПРОГРАММА).

RECOVERY (ФИТНЕС ТЕСТ): нажмите данную клавишу, чтобы восстановить частоту сердечных сокращений; после нажатия клавиши консоль проверит физическое состояние пользователя и отобразит F1-F6 после 1-минутного обратного отсчета.

ENTER (ВВОД): нажмите данную клавишу, чтобы подтвердить установку параметров функции.

RESET (СБРОС): нажмите данную клавишу, чтобы сбросить значение функции.

Клавиша "-": нажмите данную клавишу, чтобы уменьшить значение функции (time (время)/ distance (расстояние)/ calorie (калории)/ heart rate (частоту сердечных сокращений)).

Сочетание клавиш сопротивления 3/6/9/12/15/18/21/24: нажмите данную клавишу, чтобы выбрать соответствующий уровень сопротивления во время тренировки.

Клавиша "+": нажмите данную клавишу, чтобы увеличить значение функции (time (время)/ distance (расстояние)/ calorie (калории)/ heart rate (частота сердечных сокращений)).

START (СТАРТ): нажмите данную клавишу, чтобы запустить работу тренажера.

STOP (СТОП): нажмите данную клавишу, чтобы остановить работу тренажера

Сочетание клавиш "+/-": нажмите сочетание клавиш +/-, чтобы увеличить/уменьшить сопротивление.

Краткое описание работы консоли

Консоль переходит в режим включения при подключении к источнику питания; звуковой сигнал прозвучит в течение 1 секунды после включения, а дисплей полностью отобразится в течение 2 секунд, и через 1 секунду откроется окно пользовательского режима U0.

Пользовательский режим:

Включите питание (или удерживайте клавишу RESET (СБРОС) в течение 2 секунд), затем отобразится: полный дисплей → U0, затем нажмите клавиши + /-, чтобы выбрать программу U0 ~ U4 и нажмите ENTER (ВВОД) для подтверждения, затем можно задать дополнительные параметры: пол, возраст, рост, вес, и нажмите ENTER (ВВОД), чтобы подтвердить введенные значения.

Установка пола: нажмите клавиши +/-, чтобы выбрать пол, а затем нажмите ENTER (ВВОД) для подтверждения.

Установка возраста: нажмите +/-, чтобы выбрать возраст 10-25-99 лет, а затем нажмите ENTER (ВВОД) для подтверждения.

Установка роста: нажмите +/-, чтобы выбрать рост 100-160-200 см, а затем нажмите ENTER (ВВОД) для подтверждения.

Установка веса: нажмите +/-, чтобы выбрать вес 20-50-150 кг, а затем нажмите ENTER (ВВОД) для подтверждения.

Программы консоли

MANUAL (РУЧНОЙ РЕЖИМ) /PROGRAMS (ПРОГРАММЫ)/ FITNESS (ФИТНЕС)/ PERSONAL (ПОЛЬЗОВАТЕЛЬСКИЙ РЕЖИМ) / H.R.C (ПУЛЬСОЗАВИСИМАЯ ПРОГРАММА)

Перейдите к окну выбора функций после настройки пользователем, нажмите клавиши +/- или клавишу MODE (РЕЖИМ), чтобы выбрать нужную функцию, а затем нажмите клавишу ENTER (ВВОД) для подтверждения. Снова нажмите клавишу +/-, чтобы задать все значения функций (time (время)/ distance (расстояние)/ calorie (калории)/ heart rate (частота сердечных сокращений)), а затем нажмите клавишу START (СТАРТ), чтобы начать тренировку. Во время тренировки можно нажимать клавишу +/- для регулировки сопротивления.





Перейдите к MANUAL (РУЧНОЙ РЕЖИМ) и нажмите клавишу ENTER (ВВОД) для подтверждения, а затем нажмите клавишу +/- для установки необходимых параметров. После установки всех значений функций (time (время)/ distance (расстояние)/ calorie (калории)/ heart rate (частота сердечных сокращений)) нажмите клавишу START (СТАРТ), чтобы начать тренировку. Во время тренировки можно нажимать клавишу +/- для регулировки сопротивления.

Перейдите к режиму FITNESS (ФИТНЕС) и нажмите клавишу ENTER (ВВОД) для подтверждения, а затем нажмите клавишу +/- для установки необходимых параметров. После установки всех значений функций (time (время)/ distance (расстояние)/ calorie (калории)/ heart rate (частота сердечных сокращений)) нажмите клавишу START (СТАРТ), чтобы начать тренировку. Во время тренировки можно нажимать клавишу +/- для регулировки сопротивления.

Перейдите к FITNESS (ФИТНЕС) программе и нажмите клавишу ENTER (ВВОД) для подтверждения, затем введите другие настройки нажмите клавишу START (СТАРТ), чтобы начать тренировку. Во время тренировки сопротивление не регулируется.

Перейдите к режимам PERSONAL (ПОЛЬЗОВАТЕЛЬСКИЙ РЕЖИМ) или H.R.C (ПУЛЬСОЗАВИСИМАЯ ПРОГРАММА) и выполните все те самые действия, которые были указаны в режимах выше.

ФУНКЦИИ КОНСОЛИ

№	Функция	Диапазон отображения	Диапазон настройки	Память	Ноль	Описание
1	TIME (ВРЕМЯ)	0:00~99:59 мин:сек	~ 0:00 99:00 ±1 мин	ДА	ДА	1. Время циклически увеличивается, если настройка не задана. 2. При установке обратного отсчета на 0 и остановке системы (во время остановки время мигает с частотой 1 Гц).
2	SPEED (СКОРОСТЬ)	0:00~99:59 км/ч(миль/ч)	НЕТ	НЕТ	ДА	В состоянии запуска: 1. Отображается через 3 секунды после поступления сигнала от датчика скорости. 2. Значение сбрасывается на 0 через 4 секунды после отсутствия поступления сигнала датчика скорости.
3	RPM (ОБОРОТЫ В МИНУТУ)	~ ~ 0 15 999	НЕТ	НЕТ	ДА	В состоянии запуска: 1. Отображается через 3 секунды после поступления сигнала от датчика скорости. 2. Значение сбрасывается на 0 через 4 секунды после отсутствия поступления сигнала датчика скорости.
4	DISTANCE (РАССТОЯНИЕ)	~ 0.00 99.99 КМ(МЛ)	~ 0.00 99.50 ±0.5 круг	ДА	ДА	1. Расстояние циклически увеличивается, если настройка не задана. 2. При установке обратного отсчета на 0 и остановке системы (во время остановки расстояние мигает с частотой 1 Гц).
5	CALORIES (КАЛОРИИ)	~ 0 999 CAL	~ 0 990 ±10 круги	ДА	ДА	1. Калории циклически увеличиваются, если настройка не задана. 2. При установке обратного отсчета на 0 и остановке системы (во время остановки калории мигают с частотой 1 Гц).
6	TEMPERATURE (ТЕМПЕРАТУРА)	0~60°C	НЕТ	ДА	ДА	Когда консоль переходит в режим сна, на дисплее отображается температура.
7	SEX (ПОЛ)	 	 	ДА	НЕТ	1. В режиме настройки "МАЛЬЧИК" мигает с частотой 1 Гц по умолчанию, выберите "ДЕВОЧКА" или "МАЛЬЧИК".
8	AGE (ВОЗРАСТ)	10-25-99	±1	ДА	НЕТ	1. в режиме настройки индикатор AGE (ВОЗРАСТ) мигает с частотой 1 Гц, нажмите клавишу MATRIX для отображения заданного значения 25.
9	HEIGHT (РОСТ)	100-160-200 (см)	±1	ДА	НЕТ	1. В режиме настройки HEIGHT (РОСТ) мигает с частотой 1 Гц, нажмите клавишу MATRIX для отображения заданного значения 160 см. 2. Введите рост для расчета процентного содержания жира в организме.
10	WEIGHT (ВЕС)	20-50-150 (кг)	±1	ДА	НЕТ	1. В режиме настройки WEIGHT (ВЕС) мигает с частотой 1 Гц, нажмите клавишу MATRIX для отображения заданного значения 50 кг. 2. Введите вес для расчета процентного содержания жира в организме.
11	PULSE (ПУЛЬС)	~ P, 30 240	~ 0→30 240	ДА	ДА	Расчет формулы D
12	MANUAL (РУЧНОЙ РЕЖИМ)		~ 1 24 уровни (±1уровень)	ДА	НЕТ	1. В режиме настройки нажмите на матрицу, и первый столбец начнет мигать. 2. После настройки нажмите на матрицу, и первый столбец загорится. 3. Затем нажмите на матрицу для перехода в ручной режим, и двигатель начнет вращаться в соответствии с параметрами матрицы.

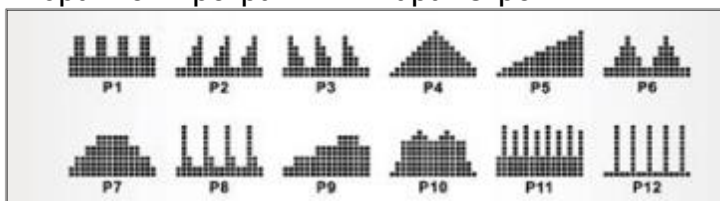
Программы

1. Можно предварительно задать информацию о пользователе и выбрать пользовательскую программу U1-U4 (пол/возраст/рост/вес). Необходимо ввести реальную информацию (пол/возраст/рост/вес), которая используется системой для расчета других функций.

2. Выберите одну из программ MANUAL (РУЧНОЙ РЕЖИМ) /PROGRAMS (ПРОГРАММЫ)/PERSONAL (ПОЛЬЗОВАТЕЛЬСКИЙ РЕЖИМ) / H.R.C (ПУЛЬСОЗАВИСИМАЯ ПРОГРАММА). Пользователь может выбрать любой режим тренировки (ознакомьтесь со спецификацией для каждого режима).

MANUAL (РУЧНОЙ РЕЖИМ) – войдите в данный режим, затем установите уровень сопротивления от 1 до 24, пользователь может напрямую задать такие функции как (time (время)/ distance (расстояние)/ calorie (калории)/ heart rate (частоту сердечных сокращений)) для каждого сегмента, а затем нажать START/STOP (СТАРТ/СТОП) для того, чтобы запустить или остановить тренажер.

PROGRAMS (ПРЕДУСТАНОВЛЕННЫЕ ПРОГРАММЫ) - консоль имеет 12 различных графиков сопротивления для моделирования 12 различных ситуаций с сопротивлением в горах, чтобы пользователь мог приложить больше усилий. Используйте клавишу +/- для выбора подходящего графика сопротивления в горах. Выбранный график будет мигать, нажмите ENTER (ВВОД) для подтверждения выбранной программы и параметров.



FITNESS (ПРОГРАММА ФИТНЕС) - войдите в данный режим и подтвердите, затем установите время на 12 мин, сопротивление на 6 и нажмите START (СТАРТ), чтобы начать программу. Когда время дойдет до 0, на консоли отобразится соответствующий уровень F1-F5 в зависимости от тренировки.

PERSONAL (ПОЛЬЗОВАТЕЛЬСКИЙ РЕЖИМ) – в пользовательских программах U1~U4 можно создать собственную программу сопротивления, для этого необходимо установить сопротивление на каждом временном интервале. Программа из 4 сопротивлений может быть сохранена в консоли для повторного использования пользователем. Для перехода в PERSONAL (ПОЛЬЗОВАТЕЛЬСКИЙ РЕЖИМ), нажмите клавишу +/- для создания собственной программы сопротивления, после создания программы нажмите клавишу ENTER (ВВОД) для подтверждения. Во время тренировки система будет работать в соответствии с созданной программой.

H.R.C (ПУЛЬСОЗАВИСИМАЯ ПРОГРАММА) – данная программа предназначена для измерения частоты сердечных сокращений пользователя и контроля сопротивления. В целом существует 4 режима, которые зависят от целей тренировки:

i.55% - программа диеты

ii.75% - программа здоровья

iii.90% - программа физических упражнений

Целевая частота сердечных сокращений — значение частоты сердечных сокращений для самостоятельной тренировки

Можно предварительно настроить целевые функции time (время)/ distance (расстояние)/ calorie (калории)/ heart rate (частота сердечных сокращений). Установите и введите значение функции пользователя, как указано выше, и значение целевой функции начнет отсчет до 0; при достижении 0 прозвучит сигнал 8 раз, затем значение функции возвратится к заданному значению, пользователю не нужно выполнять предварительную настройку, система увеличит значение каждой функции от 0 до предельного значения, и затем можно приступать к тренировке.

ФИТНЕС ТЕСТ (Восстановление частоты сердечных сокращений)

Фитнес оценка рассчитывается как разница между начальным и конечным значением пульса за одну минуту. Чем быстрее восстанавливается до нормального значения после нагрузки, тем лучше. Улучшение этой оценки при регулярных тренировках является показателем улучшения физической формы. Нажмите клавишу ФИТНЕС ТЕСТ, чтобы запустить функцию восстановления частоты сердечных сокращений, и начнется обратный отсчет времени от 1:00 до 0, а индикатор сердечного ритма будет мигать до тех пор, пока не достигнет 0. Держите обе руки на датчиках измерения пульса в течение 1 минуты, индикатор сердечного ритма продолжит гореть, и когда время дойдет к 0, система определит частоту сердечных сокращений пользователя, затем начнется восстановление частоты сердечных сокращений F1~F6.

Таблица с уровнями восстановления частоты сердечных сокращений F1~F6:

Уровень восстановления сердечного ритма	Состояние восстановления частоты сердечных сокращений пользователя	Разница в определении частоты сердечных сокращений (до и после теста)
F1	Отлично	50
F2	Очень хорошо	40-49
F3	Нормально	30-39
F4	Неплохо	20-29
F5	Нужно заниматься больше	10-19
F6	Недостаточная физическая нагрузка	<10

Автоматический запуск и выключение

Для того чтобы включить консоль, нажмите любую клавишу, и консоль запустится автоматически. Если пользователь не тренируется или не использует консоль в течение 4 минут, система автоматически отключается и переходит в режим сна и отображения температуры.

Краткое описание других функций

1. Функция MP3

Подключите аудиоустройство к консоли с помощью аудиокабеля для воспроизведения музыки.

2. Функция вентилятора

Включите вентилятор, для этого нажмите на значок вентилятора, чтобы выключить функцию.

3. Функция зарядки

Подключите устройства к USB, чтобы зарядить.

Схема тренажера

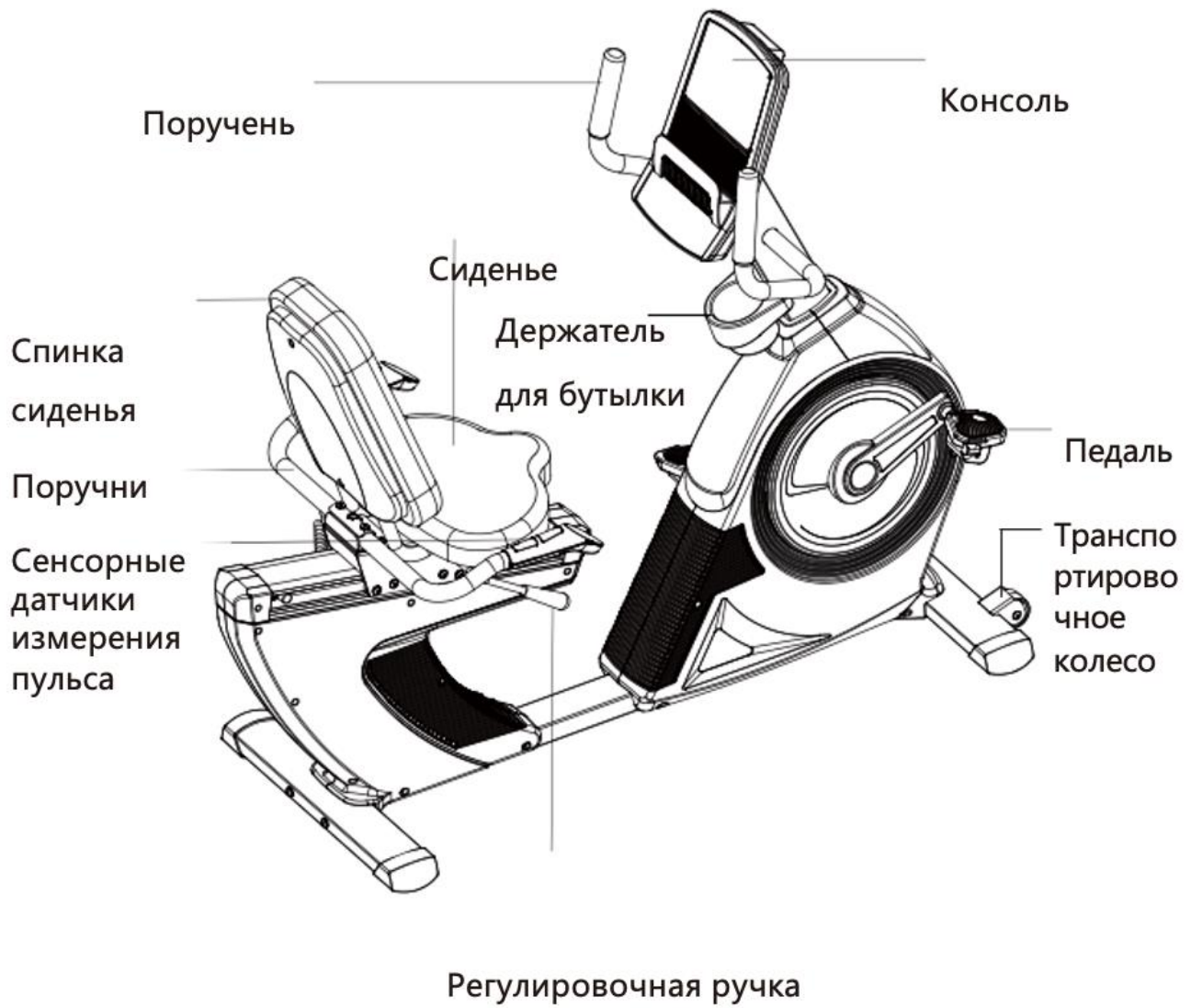


Схема запчастей для сборки

Используйте приведенные ниже рисунки, чтобы определить детали, необходимые для сборки (отвертка, болт, гайки и т.д.). Число в круглых скобках под каждым чертежом является номером детали из списка запчастей, приведенного в конце данного руководства пользователя. Цифра, следующая за номером, указывает на количество детали, необходимое для сборки.

Примечание: Если какой-либо детали нет в комплекте, проверьте, была ли данная деталь уже предварительно собрана. Возможно, в комплект поставки входят дополнительные детали.

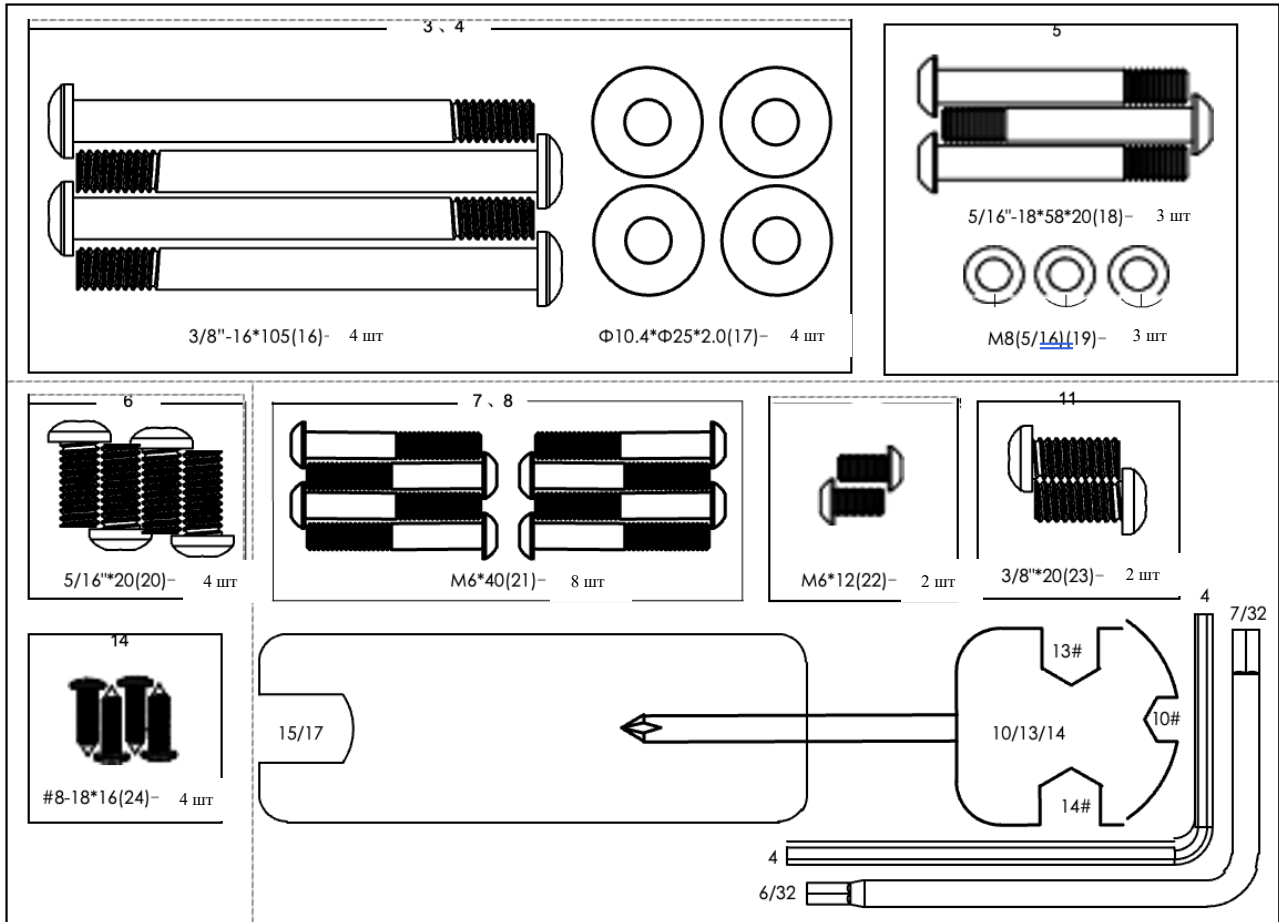
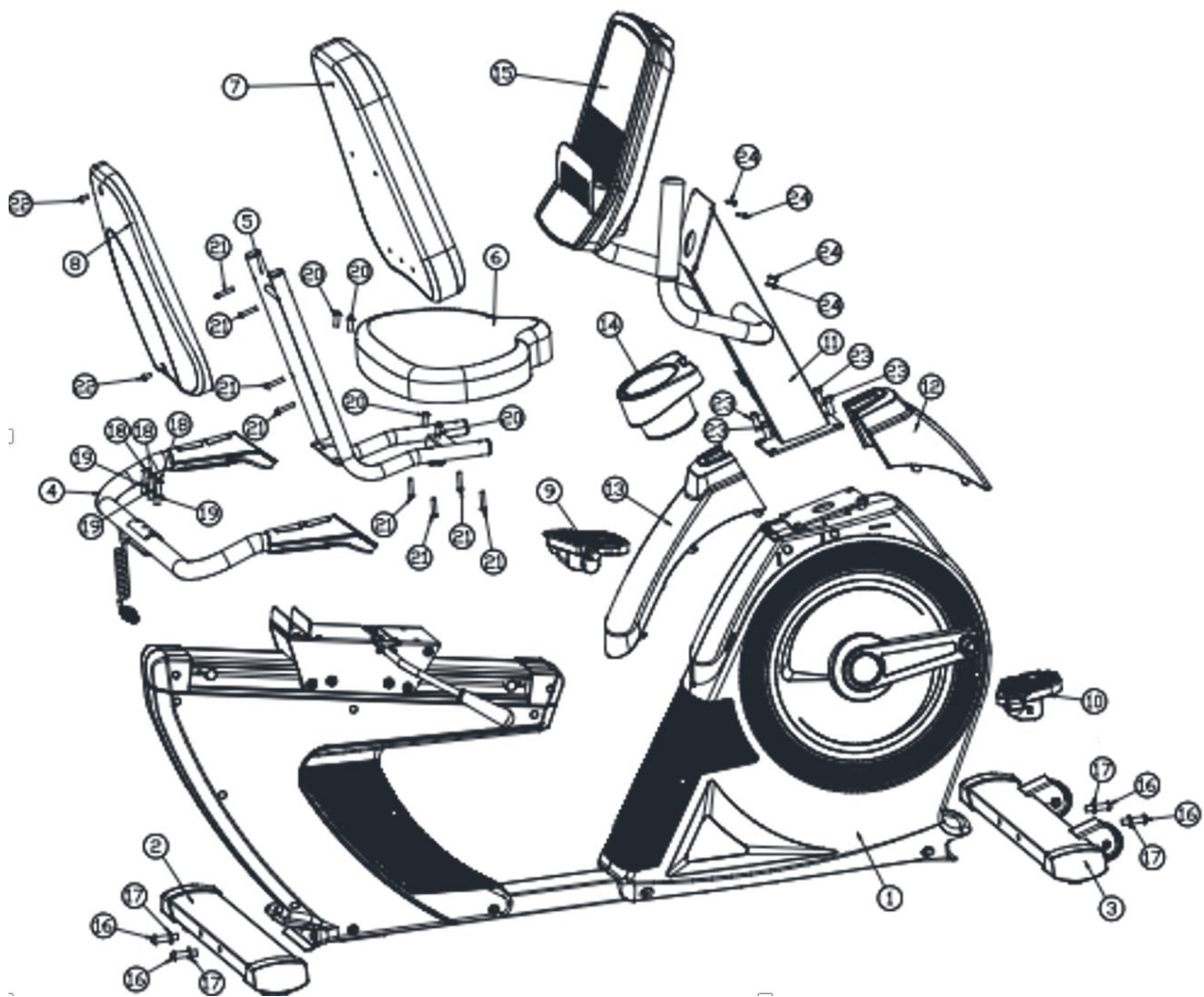


Схема тренажера в разобранном виде

Перед сборкой ознакомьтесь с приведенным ниже чертежом, чтобы можно было правильно выполнить сборку в соответствии с цифрами, указанными на чертеже.



Список комплектующих частей

№	Описание	Кол-во
1	Основная рама	1
2	Задний стабилизатор	1
3	Передний стабилизатор	1
4	Поручень	1
5	Рама спинки сиденья	1
6	Сиденье	1
7	Спинка сиденья	1
8	Декоративный кожух спинки сиденья	1
9	Левая педаль	1
10	Правая педаль	1
11	Вертикальная стойка	1
12	Передний кожух	1
13	Задний кожух	1
14	Держатель для бутылки воды	1
15	Консоль	1
16	Болт	4
17	Плоская шайба	4
18	Болт	3
19	Шайба	3
20	Болт	4
21	Болт	8
22	Болт	2
23	Болт	4
24	Винт	4

Коды ошибок

Код ошибки	Проблема	Проверка	Решение
ERR1	ФИТНЕС ТЕСТ Проверьте операционную ошибку во время обработки пользователем	ФИТНЕС ТЕСТ Необходимо держать обе руки на датчиках измерения пульса или пристегнуть беспроводной нагрудный ремень	ФИТНЕС ТЕСТ Необходимо держать обе руки на датчиках измерения пульса или пристегнуть беспроводной нагрудный ремень
ERR4	Поврежден 8-контактный кабель управления двигателя	Проверьте, нет ли поломок, повреждений или проблем с подключением контактного кабеля и управления между консолью и двигателем	<ol style="list-style-type: none"> 1. Включите консоль, чтобы проверить, устранена ли ошибка 2. Замените консоль, чтобы убедиться, что ошибка устранена 3. Если ошибка все еще возникает, замените 8-контактный верхний кабель управления, чтобы устранить ошибку 4. Если ошибка все еще возникает, замените 8-контактный нижний кабель управления, чтобы устранить ошибку

Примечание: . На консоль не должна попадать вода или пот.

Ошибка	Причина	Решение	Примечание
Рама неустойчива	<ol style="list-style-type: none"> 1. Пол неровный, или под рамой находится что-то еще 2. Компенсатор пола не был установлен на нужную высоту 	<ol style="list-style-type: none"> 1. Очистите пространство под тренажером 2. Отрегулируйте компенсатор пола на переднем и заднем стабилизаторе 	Пользователь
Неустойчивый руль	Винты не затянуты	Затяните винты	Пользователь
Шум	Проблема с неправильной установкой деталей	Отрегулируйте боковые кожухи	Сервисный центр
Проблема вращения двигателя	<ol style="list-style-type: none"> 1. Расстояние между магнитом и маховиком больше, чем должно быть 2. Поврежден триммер 	<ol style="list-style-type: none"> 1. Снимите боковые кожухи и отрегулируйте детали 2. Установите детали на место 	Сервисный центр

Технические характеристики:

Назначение	Коммерческое
Система нагружения	Электромагнитная (EMS)
Кол-во ур-й нагрузки	24
Измерение пульса	Сенсорные датчики
Консоль	7 дюймовый LCD дисплей
Показания консоли	время, скорость, наклон, дистанция, калории, пульс, профиль, ур-нь нагрузки
Кол-во программ	23
Мультимедиа	воспроизведение аудио файлов MP3 (вход AUX), встроенные динамики
Вентилятор	Есть
Подставка под бутылку	Есть
Подставка под планшет	Есть
Транспортировочные ролики	Есть
Компенсаторы неровностей пола	Есть
Размер в рабочем состоянии (Д*Ш*В)	158*61*141см
Размер в упаковке (Д*Ш*В)	160*43*74 см
Вес нетто	60 кг
Вес брутто	74 кг
Макс. вес пользователя	160 кг
Питание	сеть 220 Вольт
Гарантия	2 года
Производитель	Fitathlon Group (подразделение в Швеции)
Страна изготовления	КНР

Оборудование сертифицировано в соответствии с Техническим Регламентом Таможенного Союза.

*Производитель оставляет за собой право вносить изменения в конструкцию тренажера, не ухудшающие значительно его основные технические характеристики.

Все актуальные изменения в конструкции либо технических спецификациях изделия отражены на официальном сайте поставщика оборудования ООО «ФИТАТЛОН»: www.fitathlon.ru

Последнюю версию Руководства пользователя можно найти на сайте поставщика ООО «ФИТАТЛОН»: www.fitathlon.ru



Внимание

Тренажер предназначен для коммерческого использования.

